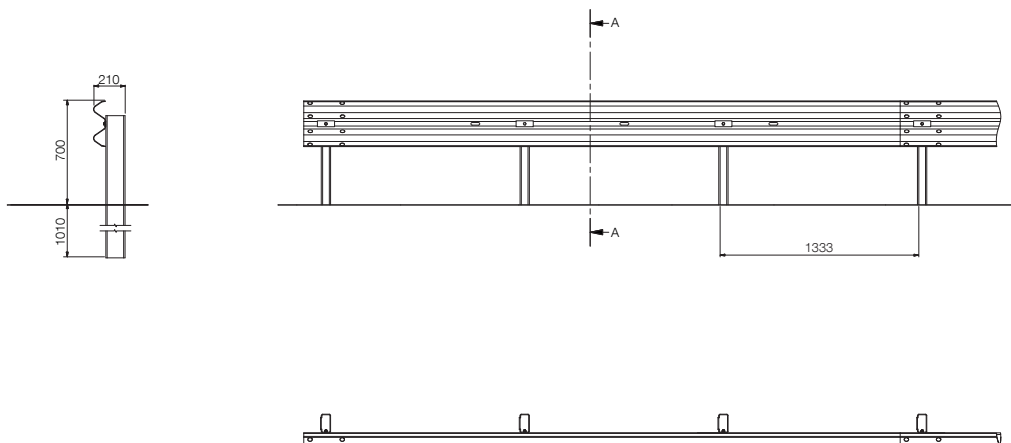


MegaRail ec 2.2

N2 · W2 · A



CE



DANE TECHNICZNE

Znormalizowana szerokość pracująca (m)	0.80
Klasa znormalizowanej szerokości pracującej (Wn)	W2
Znormalizowane ugięcie dynamiczne (m)	0.70
Szerokość systemu (m)	0.21
Wysokość systemu (m)	0.70
Odstęp między słupkami (m)	1.33
Rodzaj posadowienia	wbijany
Długość testowanego odcinka (m)	56.0